

Coolscreen 8 Solar

Ανακαλύψτε την επόμενη γενιά
συστημάτων κάθετης σκίασης.

archiproducts
AWARDS
WINNER



reddot winner 2023

COOLSCREEN 8 Solar, Εξελιγμένος σχεδιασμός

Ανακαλύψτε την τελευταία μας καινοτομία στη σειρά Κάθετων συστημάτων σκίασης: το Coolscreen 8 Solar, ένα συμπαγές σύστημα ηλιοπροστασίας που λειτουργεί με ηλιακή ενέργεια. Το Coolscreen 8 Solar αντιπροσωπεύει την κορυφαία ποιότητα και τον εκλεπτυσμένο σχεδιασμό, έτοιμο να δροσίσει κάθε κτίριο με φυσικό τρόπο στο μέγιστο. Η ισχυρή μπαταρία διαθέτει μεγάλη χωρητικότητα αποθήκευσης και είναι ενσωματωμένη στο κουτί ως στάνταρ, διατηρώντας τον κομψό χαρακτήρα του. Το Coolscreen 8 Solar μπορεί να τοποθετηθεί σε υπάρχοντα παράθυρα, ενώ αποτελεί την ιδανική λύση για νέα κτίρια χωρίς δομικές παρεμβάσεις. Απολαύστε την απόλυτη άνεση, χάρη στον ήλιο!



Ασύγκριτος βιώσιμος σχεδιασμός

Το Coolscreen 8 Solar διαθέτει ένα κομψό, κυβιστικό κουτί, το οποίο διατίθεται σε 2 μεγέθη, ανάλογα με τις διαστάσεις του παραθύρου. Επιπλέον, το Κάθετο σύστημα σκίασης έχει έναν έξυπνο και χωρίς βίδες snap-fit σχεδιασμό, που απαιτεί μόνο ελάχιστα εξαρτήματα. Ένα πρότυπο βιώσιμου σχεδιασμού.

Υφάσματα πλήρως τεντωμένα

Το Coolscreen 8 Solar διαθέτει ένα κομψό, κυβιστικό κουτί, το οποίο διατίθεται σε 2 μεγέθη, ανάλογα με τις διαστάσεις του παραθύρου. Επιπλέον, το Κάθετο σύστημα σκίασης έχει έναν έξυπνο και χωρίς βίδες snap-fit σχεδιασμό, που απαιτεί μόνο ελάχιστα εξαρτήματα. Ένα πρότυπο βιώσιμου σχεδιασμού.

100% πράσινη ηλιακή ενέργεια

Το Coolscreen 8 Solar λειτουργεί με 100% πράσινη ηλιακή ενέργεια, χάρη στο πολύ κομψό και αισθητικά ευχάριστο ηλιακό πάνελ και την ισχυρή μπαταρία 2,2 Ah που το συνοδεύει. Ακόμη και όταν κοιτάει προς τον βορρά, αρκεί μόνο ένα ηλιακό πάνελ* για να λειτουργήσει. Έτσι, ακόμη και τις λιγότερο ηλιόλουστες ημέρες, το Κάθετο σύστημα σκίασης συνεχίζει να λειτουργεί με την ενέργεια που έχει αποθηκευτεί στη μπαταρία. Επιπλέον, παρέχεται 7ετής εγγύηση για τον κινητήρα, τη μπαταρία και το ηλιακό πάνελ.

*Η εφαρμογή Somfy Solar επιτρέπει εύκολα στον εγκαταστάτη να δημιουργήσει μια εξατομικευμένη αναφορά διάγνωσης για να υπολογίσει την απόδοση του Coolscreen 8 Solar κατά την εγκατάσταση.



Αθόρυβη λειτουργία

Χάρη στην νέα τεχνολογία X-Glide ένα ειδικό προφίλ εντός του κουτιού εξουδετερώνει τις τριβές του υφάσματος με αποτέλεσμα το Coolscreen 8 να λειτουργεί αθόρυβα.

Τεχνικές πληροφορίες και ιδιότητες υφασμάτων

	Sergé Ferrari			Copaco		
	Soltis Horizon 86	Soltis Perform 92	Soltis Opaque B92	Sergé 600	Sergé 1%	Sergé Blockout Lunar
Τύπος	Πολυεστέρας	Πολυεστέρας	Πολυεστέρας	Γυάλινη ίνα	Γυάλινη ίνα	Γυάλινη ίνα
Βάρος περίπου (g/m ²)	380	420	650	535	620	660
Πάχος περίπου (mm)	0.43	0.45	0.60	0.55	0.80	0.78
Μετάδοση άμεσου ηλιακού φωτός	14%	3%	0%	5%	1%	0%
Συντελεστής ηλιακής ακτινοβολίας Gtot	0.12 - 0.22	0.05 - 0.16	0.01 - 0.05	0.08 - 0.12	0.06 - 0.09	0.02 - 0.05

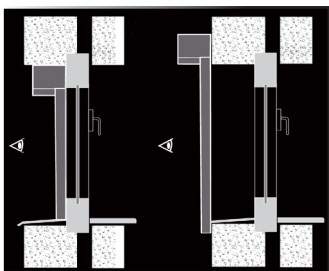
Φυσική ψύξη χάρη στο Coolscreen 8 Solar

- ▶ 100% ηλιακή ενέργεια, 1 διακριτικό ηλιακό πάνελ.
- ▶ Ισχυρή μπαταρία 2,2 Ah, λειτουργεί όλο το χρόνο.
- ▶ Επιφάνειες παραθύρων έως 12 m²
- ▶ Υφάσματα πλήρως τεντωμένα με αθόρυβη λειτουργία.
- ▶ Γρήγορη εγκατάσταση χωρίς δομικές παρεμβάσεις.
- ▶ Μινιμαλιστικός, χωρίς βίδες σχεδιασμός.
- ▶ Συμπαγές κουτί 90 mm, 110 mm ή 135 mm που ταιριάζει τέλεια μέσα ή πάνω στο άνοιγμα του παραθύρου.

Αισθητική τελειότητα, τεχνική επινοητικότητα

Εγκατάσταση

- ▶ Το επιτοίχιο Κάθετο σύστημα σκίασης Coolscreen 8 Solar μπορεί να τοποθετηθεί μπροστά από το παράθυρο, μέσα στο άνοιγμα του παραθύρου ή στην πρόσοψη. Το Coolscreen 8 είναι κατάλληλο για νέες κατασκευές καθώς και για έργα ανακαίνισης
- ▶ Τόσο πολύ, που δεν χρειάζεστε καν πρίζα. Αυτό σημαίνει ότι το Κάθετο σύστημα σκίασης είναι εύκολο να τοποθετηθεί, ακόμη και αν δεν είστε στο σπίτι.

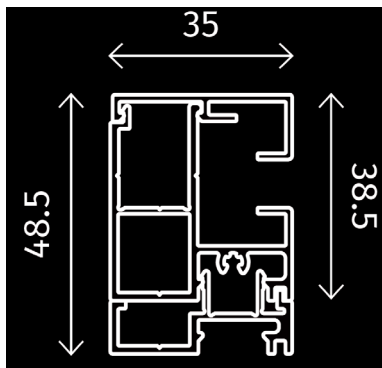


Τεχνική Επινοητικότητα

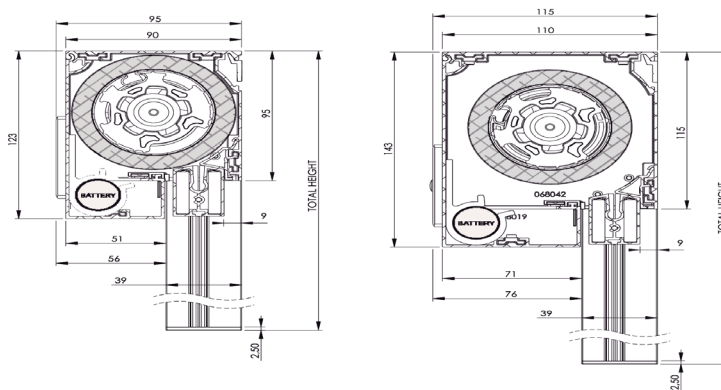
- ▶ Η καινοτόμος βάση μοτέρ και η Τεχνολογία Ελέγχου Καλωδίων εξασφαλίζουν γρηγορότερη και πιο αποδοτική εγκατάσταση και εξυπηρέτηση μετά την πώληση.
- ▶ Το NYFAN Coolscreen 8 διαθέτει το τελευταίας γενιάς σύστημα ελέγχου io της Somfy ως στάνταρ. Αυτός ο υπερ-αποδοτικός κινητήρας τέντας λειτουργεί μέρα και νύχτα, υπό όλες τις καιρικές συνθήκες. Ο κινητήρας διαθέτει ενσωματωμένο δέκτη Somfy io home control.
- ▶ Ευρεία γκάμα υψηλής τεχνολογίας υφασμάτων που παρέχουν βέλτιστη προστασία από τον ήλιο και εξασφαλίζουν ορατότητα προς τα έξω ανάλογα με τις ανάγκες του χρήστη.

Σχεδιασμός

- ▶ Ορθογώνιο ή στρογγυλό, μιμιμαλιστικό κουτί, κατασκευασμένο από διελασμένο αλουμίνιο.
- ▶ Αισθητική τελειότητα χάρη στον σχεδιασμό χωρίς βίδες τόσο στο κουτί όσο και στον οδηγό.



- ▶ Το κουτί διατίθεται σε 2 μεγέθη: 90 x 95 mm, 110 x 115 mm.
- ▶ Το κουτί των 90 mm ταιριάζει τέλεια στο άνοιγμα του παραθύρου, κάνοντάς το να ενσωματώνεται αρμονικά με την πρόσοψη



- ▶ Καμία ορατή ραφή συγκόλλησης στο κάτω αντίβαρο.
- ▶ Αισθητική τελειότητα χάρη στον σχεδιασμό χωρίς βίδες τόσο στο κουτί όσο και στον οδηγό.

Ανθεκτικότητα

- ▶ Σύστημα υψηλής ποιότητας και ανθεκτικό, δοκιμασμένο έως 15.000 κύκλους.
- ▶ Συμμορφώνεται με την κατηγορία Αντοχής στον Άνεμο EN13651: κατηγορία ανέμου 3.
- ▶ Το κουτί και τα εξαρτήματα είναι βαμμένα με ηλεκτροστατική βαφή πούδρας.
- ▶ Ελάχιστα εξαρτήματα για μέγιστες εφαρμογές.
- ▶ Σχεδιασμός πλήρως κουμπωτός για αποδοτική ανακύκλωση στο τέλος της ζωής του προϊόντος.

Συντήρηση

- ▶ Το κουτί και τα προφίλ πρέπει να καθαρίζονται τακτικά με χλιαρό νερό και ουδέτερο σαπούνι και στη συνέχεια να ξεβιάζονται με νερό βρύσης. Μην χρησιμοποιείτε διαβρωτικά ή επιθετικά προϊόντα, σύρματα καθαρισμού ή άλλους λειαντικούς παράγοντες.
- ▶ Το κλειστό κουτί προστατεύει αποτελεσματικά το ύφασμα από τη βρωμιά και τους ρύπους.





COOLSCREEN 7 COOLSCREEN 8 COOLSCREEN 8 PLUS COOLSCREEN 8 LED COOLSCREEN 8 SOLAR

ΔΟΜΗ / ΣΧΕΔΙΟ

Τύπος	Επιτοίχιο	Επιτοίχιο	Επιτοίχιο	Επιτοίχιο	Επιτοίχιο
Μέγιστο πλάτος	35 m	6 m	6 m	6 m	4 m
Μέγιστο ύψος	35 m	6 m	6 m	6 m	3 m
Μέγιστη επιφάνεια	9 m ²	24 m ²	24 m ²	24 m ²	12 m ²
Κουτί	Ορθογώνιο / Στρογγυλό	Ορθογώνιο / Στρογγυλό	Ορθογώνιο	Ορθογώνιο	Ορθογώνιο
Διαστάσεις κουτιού	90 x 95 mm 110 x 115 mm 135 x 140 mm	90 x 95 mm 110 x 115 mm 135 x 140 mm	90 x 123 mm 110 x 143 mm 135 x 168 mm	90 x 123 mm 110 x 143 mm 135 x 168 mm	90 x 123 mm 110 x 143 mm
Οδηγός ράγας	Συρματόσχοινο	Κουμπωτός, 1 τύπος	Κουμπωτός, 1 τύπος	Κουμπωτός, 1 τύπος	Κουμπωτός, 1 τύπος

ΛΕΙΤΟΥΡΓΙΑ

Κινητήρας IO	Στάνταρ	Στάνταρ	Στάνταρ	Στάνταρ	Στάνταρ
Κινητήρας RTS	Προαιρετικός	Προαιρετικός	Προαιρετικός	Προαιρετικός	Προαιρετικός
Με καλώδιο	Προαιρετικός	Προαιρετικός	Προαιρετικός	Προαιρετικός	Μη διαθέσιμος

ΑΝΤΙΣΤΑΣΗ ΑΝΕΜΟΥ

Μποφόρ	Εως 5 μποφόρ	Εως 6 μποφόρ	Εως 6 μποφόρ	Εως 6 μποφόρ	Εως 6 μποφόρ
---------------	--------------	--------------	--------------	--------------	--------------

ΕΠΙΛΟΓΕΣ

Κινητήρας IO	Στάνταρ	Στάνταρ	Στάνταρ	Στάνταρ	Στάνταρ
Κινητήρας RTS	Προαιρετικός	Προαιρετικός	Προαιρετικός	Προαιρετικός	Προαιρετικός
Με καλώδιο	Προαιρετικός	Προαιρετικός	Προαιρετικός	Προαιρετικός	Μη διαθέσιμος
Χειροκίνητος (χειρολαβή)	Προαιρετικός	Προαιρετικός	Προαιρετικός	Προαιρετικός	Μη διαθέσιμος

ΑΝΘΕΚΤΙΚΟΤΗΤΑ

Τεχνολογία κατά της φθοράς του υφάσματος	Στάνταρ	Στάνταρ	Στάνταρ	Στάνταρ	Στάνταρ
Δοκιμασμένο έως 15.000 κύκλους	Στάνταρ	Στάνταρ	Στάνταρ	Στάνταρ	Στάνταρ

